

Крыльчатка из нержавеющей стали



Антикоррозийное покрытие рабочей камеры



Вал из нержавеющей стали



Статор изготовлен из холоднокатаной стали с медной обмоткой



Центробежные насосы

ACm25, ACm37, ACm60, ACm75, ACm110, ACm150, ACm220, AC25, AC37, AC60, AC75, AC110, AC150, AC220, ACm220CH2, ACm300CH2, ACm400CH2, ACm300C2, ACm400C2, AC220CH2, AC300CH2, AC400CH2, AC550CH2, AC300C2, AC400C2, AC550C2, AC750C2, AC750C4, ACm60B2, ACm75B2, ACm110B2, ACm150B2, AC60B2, AC75B2, AC110B2, AC150B2, ACm110B3, ACm110B4, ACm150B3, ACm150B4, ACm220B3, ACm220B4, ACm300B3, ACm300B4, AC110B3, AC110B4, AC150B3, AC150B4, AC220B3, AC220B4, AC300B3, AC300B4, ACm110BF2, AC110BF3, ACm150BF2, ACm150BF3, ACm220BF3, ACm400BF4, AC110BF2, AC110BF3, AC150BF2, AC150BF3, AC220BF3, AC400BF4, 2ACm110, 2ACm150, 2ACm300H, 2AC110, 2AC150, 2AC220, 2AC300H, 2AC400H, 3ACm45, 4ACm60, 3ACm60, 4ACm75, 3AC45, 4AC60, 3AC60, 4AC75

серии АС, АСт

Центробежные насосы

Благодарим Вас за покупку изделия нашей марки!

Мы гарантируем Вам высокое качество и долгий срок службы нашего изделия.

Перед использованием изделия, пожалуйста, внимательно ознакомьтесь с настоящим руководством. Строго придерживайтесь данного руководства, чтобы обеспечить безопасное использование этого изделия. Полную информацию о гарантийном и сервисном обслуживании Вы можете узнать из гарантийного талона. Приобретенное Вами изделие может иметь несущественные отличия от указанных в руководстве по эксплуатации, не ухудшающие технические данные изделия.

Насосы данных серий являются последним поколением центробежных насосов LEO и обладают рядом преимуществ:

- 1) Данные насосы имеют оригинальный запатентованный итальянский дизайн.
- 2) Все части насосов, контактирующие с водой, имеют антикоррозионное покрытие или изготовлены из не поддающихся коррозии материалов.
- 3) Способны перекачивать легкие кислотные и щелочные жидкости.
- 4) В данных насосах использованы лучшие высококачественные подшипники C&U, имеющие следующие характеристики:
 - а) Высокоточные с пониженным показателем вибрации;
 - б) Термостойкие и износостойкие;
 - в) Бесшумные со сверхдолгим сроком службы.
- 5) Вал насосов изготовлен из нержавеющей стали.
- 6) Статор и ротор произведены из холоднокатаной стали, что значительно улучшает их характеристики.
- 7) Крыльчатки изготовлены из нержавеющей стали или латуни.
- 8) Ротор проходит процедуру компьютерной сверхточной балансировки.
- 9) В обмотке статора используется медная проволока с улучшенными электроиндукционными показателями.
- 10) Сальники высшего качества.
- 11) Окрашенные и пластиковые детали насосов устойчивы к длительному воздействию ультрафиолетовых лучей.
- 12) Высокая и стабильная производительность при колебаниях напряжения от 180 до 220В.

Введение

Предназначение:

Данные насосы применяются в бытовом и производственном водоснабжении, для садового и тепличного полива, на рыбных фермах и птицеводческих хозяйствах и т. д.

Комплектация:

Насос в сборе – 1 шт.

Лента ФУМ – 1 шт.

Инструкция по эксплуатации – 1 шт.

Гарантийный талон – 1 шт.

Упаковка – 1 шт.

***Производитель имеет право изменять вышеуказанную комплектацию.**

Технические характеристики

Параметры/Модель	ACm25	AC25	ACm37	AC37	ACm60	AC60	ACm75	AC75	ACm110
Потребляемая мощность, Вт	250	250	370	370	600	600	750	750	1100
Макс. производительность, л/мин	80	80	90	90	90	90	100	100	120
Напряжение, В	220	380	220	380	220	380	220	380	220
Частота, Гц	50	50	50	50	50	50	50	50	50
Макс. высота подъема, м	17	17	23	23	27	27	36	36	40
Макс. высота всасывания, м	8	8	8	8	8	8	8	8	8
Впускное/Выпускное отверстие, дюйм	1x1	1x1	1x1	1x1	1x1	1x1	1x1	1x1	1,25x1
Макс. температура окружающей среды, °С	+ 40	+ 40	+ 40	+ 40	+ 40	+ 40	+ 40	+ 40	+ 40
Макс. температура перекачиваемой жидкости, °С	+ 60	+ 60	+ 60	+ 60	+ 60	+ 60	+ 60	+ 60	+ 60

серии AC, ACm

Центробежные насосы

Параметры/Модель	AC110	ACm150	AC150	ACm220	AC220	ACm220CH2	AC220CH2	ACm300CH2
Потребляемая мощность, Вт	1100	1500	1500	2200	2200	2200	2200	3000
Макс. производительность, л/мин	120	140	140	150	150	450	450	450
Напряжение, В	380	220	380	220	380	220	380	220
Частота, Гц	50	50	50	50	50	50	50	50
Макс. высота подъема, м	40	48	48	55	55	31	31	38
Макс. высота всасывания, м	8	8	8	8	8	8	8	8
Впускное/Выпускное отверстие, дюйм	1,25x1	1,25x1	1,25x1	1,25x1	1,25x1	2x2	2x2	2x2
Макс. температура окружающей среды, °C	+ 40	+ 40	+ 40	+ 40	+ 40	+ 40	+ 40	+ 40
Макс. температура перекачиваемой жидкости, °C	+ 60	+ 60	+ 60	+ 60	+ 60	+ 60	+ 60	+ 60

Параметры/Модель	AC300CH2	ACm400CH2	AC400CH2	AC550CH2	ACm300C2	AC300C2	ACm400C2
Потребляемая мощность, Вт	3000	4000	4000	5500	3000	3000	4000
Макс. производительность, л/мин	450	450	450	500	800	800	900
Напряжение, В	380	220	380	380	220	380	220
Частота, Гц	50	50	50	50	50	50	50
Макс. высота подъема, м	38	49	49	54	30	30	39
Макс. высота всасывания, м	8	8	8	8	8	8	8
Впускное/Выпускное отверстие, дюйм	2x2	2x2	2x2	2x2	2x2	2x2	2x2
Макс. температура окружающей среды, °C	+ 40	+ 40	+ 40	+ 40	+ 40	+ 40	+ 40
Макс. температура перекачиваемой жидкости, °C	+ 60	+ 60	+ 60	+ 60	+ 60	+ 60	+ 60

Параметры/Модель	AC400C2	AC550C2	AC750C2	AC750C4	ACm60B2	AC60B2	ACm75B2	AC750B2
Потребляемая мощность, Вт	4000	5500	7500	7500	600	600	750	750
Макс. производительность, л/мин	900	900	900	900	400	400	500	500
Напряжение, В	380	380	380	380	220	380	220	380
Частота, Гц	50	50	50	50	50	50	50	50
Макс. высота подъема, м	39	46,5	56,5	52,5	12,5	12,5	14	14
Макс. высота всасывания, м	8	8	8	8	8	8	8	8
Впускное/Выпускное отверстие, дюйм	2X2	2x2	2x2	4x3	2x2	2x2	2x2	2x2
Макс. температура окружающей среды, °С	+ 40	+ 40	+ 40	+ 40	+ 40	+ 40	+ 40	+ 40
Макс. температура перекачиваемой жидкости, °С	+ 60	+ 60	+ 60	+ 60	+ 60	+ 60	+ 60	+ 60

Параметры/Модель	AC110B2	ACm110B2	AC150B2	ACm110B3	AC110B3	AC110B4	ACm150B3
Потребляемая мощность, Вт	1100	1100	1500	1100	1100	1100	1500
Макс. производительность, л/мин	500	500	500	900	900	900	1000
Напряжение, В	380	220	380	220	380	380	220
Частота, Гц	50	50	50	50	50	50	50
Макс. высота подъема, м	19,5	19,5	22	12,5	12,5	12,5	14,5
Макс. высота всасывания, м	8	8	8	8	8	8	8
Впускное/Выпускное отверстие, дюйм	2x2	2x2	2x2	3x3	3x3	4x4	3x3
Макс. температура окружающей среды, °С	+ 40	+ 40	+ 40	+ 40	+ 40	+ 40	+ 40
Макс. температура перекачиваемой жидкости, °С	+ 60	+ 60	+ 60	+ 60	+ 60	+ 60	+ 60

серии AC, ACm

Центробежные насосы

Параметры/Модель	AC150B3	ACm150B4	AC150B4	ACm220B3	AC220B3	ACm220B4	AC220B4	ACm300B3
Потребляемая мощность, Вт	1500	1500	1500	2200	2200	2200	2200	3000
Макс. производительность, л/мин	1000	1000	1000	1000	1000	1100	1100	1200
Напряжение, В	380	220	380	220	380	220	380	220
Частота, Гц	50	50	50	50	50	50	50	50
Макс. высота подъема, м	14,5	14,5	14,5	17,5	17,5	17,5	17,5	21
Макс. высота всасывания, м	8	8	8	8	8	8	8	8
Впускное/Выпускное отверстие, дюйм	3X3	4x4	4x4	3x3	3x3	4x4	4x4	3x3
Макс. температура окружающей среды, °С	+ 40	+ 40	+ 40	+ 40	+ 40	+ 40	+ 40	+ 40
Макс. температура перекачиваемой жидкости, °С	+ 60	+ 60	+ 60	+ 60	+ 60	+ 60	+ 60	+ 60

Параметры/Модель	AC300B3	ACm300B4	AC300B4	ACm110BF2	AC110BF2	ACm110BF3	AC110BF3
Потребляемая мощность, Вт	3000	3000	3000	1100	1100	1100	1100
Макс. производительность, л/мин	1200	1200	1200	500	500	900	900
Напряжение, В	380	220	380	220	380	220	380
Частота, Гц	50	50	50	50	50	50	50
Макс. высота подъема, м	21	21	21	19,5	19,5	12,5	12,5
Макс. высота всасывания, м	8	8	8	8	8	8	8
Впускное/Выпускное отверстие, дюйм	3x3	4x4	4x4	2x2	2x2	3x3	3x3
Макс. температура окружающей среды, °С	+ 40	+ 40	+ 40	+ 40	+ 40	+ 40	+ 40
Макс. температура перекачиваемой жидкости, °С	+ 60	+ 60	+ 60	+ 60	+ 60	+ 60	+ 60

Параметры/Модель	ACm150BF2	AC150BF2	ACm150BF3	AC150BF3	ACm220BF3	AC220BF3	ACm400BF4
Потребляемая мощность, Вт	1500	1500	1500	1500	2200	2200	4000
Макс. производительность, л/мин	500	500	1000	1000	1000	1000	1600
Напряжение, В	220	380	220	380	220	380	220
Частота, Гц	50	50	50	50	50	50	50
Макс. высота подъема, м	22	22	14,5	14,5	17,5	17,5	16,5
Макс. высота всасывания, м	8	8	8	8	8	8	8
Впускное/Выпускное отверстие, дюйм	2X2	2x2	3x3	3x3	3x3	3x3	4x4
Макс. температура окружающей среды, °C	+ 40	+ 40	+ 40	+ 40	+ 40	+ 40	+ 40
Макс. температура перекачиваемой жидкости, °C	+ 60	+ 60	+ 60	+ 60	+ 60	+ 60	+ 60

Параметры/Модель	AC400BF4	2ACm75	2AC75	2ACm110	2AC110	2ACm150	2AC150	2AC220
Потребляемая мощность, Вт	4000	750	750	1100	1100	1500	1500	2200
Макс. производительность, л/мин	1600	80	80	140	140	160	160	180
Напряжение, В	380	220	380	220	380	220	380	380
Частота, Гц	50	50	50	50	50	50	50	50
Макс. высота подъема, м	16,5	45	45	47	47	57,5	57,5	65
Макс. высота всасывания, м	8	8	8	8	8	8	8	8
Впускное/Выпускное отверстие, дюйм	4x4	1,25x1	1,25x1	1,5x1	1,5x1	1,5x1	1,5x1	1,5x1
Макс. температура окружающей среды, °C	+ 40	+ 40	+ 40	+ 40	+ 40	+ 40	+ 40	+ 40
Макс. температура перекачиваемой жидкости, °C	+ 60	+ 40	+ 40	+ 40	+ 40	+ 40	+ 40	+ 40

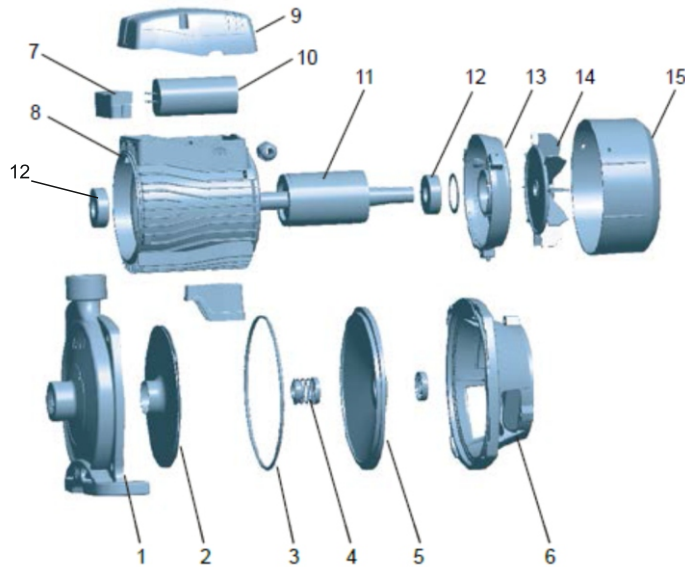
серии AC, ACm

Центробежные насосы

Параметры/Модель	2ACm300H	2AC300H	2AC400H	3ACm45	4ACm60	2ACm150H	2AC150H	3AC45
Потребляемая мощность, Вт	3000	3000	4000	450	600	1500	1500	450
Макс. производительность, л/мин	250	250	250	70	80	120	120	70
Напряжение, В	220	380	380	220	220	220	380	380
Частота, Гц	50	50	50	50	50	50	50	50
Макс. высота подъема, м	65	70	82	38	49	63,5	63,5	35
Макс. высота всасывания, м	8	8	8	8	8	8	8	8
Впускное/Выпускное отверстие, дюйм	1,5x1,25	1,5x1,25	1,5x1,25	1x1	1x1	1,5x1	1,5x1	1x1
Макс. температура окружающей среды, °C	+ 40	+ 40	+ 40	+ 40	+ 40	+ 40	+ 40	+ 40
Макс. температура перекачиваемой жидкости, °C	+ 40	+ 40	+ 40	+ 40	+ 40	+ 40	+ 40	+ 40

Параметры/Модель	4AC60	4ACm75	4AC75	3ACm60	3AC60
Потребляемая мощность, Вт	600	750	750	600	600
Макс. производительность, л/мин	70	90	90	90	90
Напряжение, В	380	220	380	220	380
Частота, Гц	50	50	50	50	50
Макс. высота подъема, м	46,5	46,5	46,5	36	36
Макс. высота всасывания, м	8	8	8	8	8
Впускное/Выпускное отверстие, дюйм	1x1	1x1	1x1	1x1	1x1
Макс. температура окружающей среды, °C	+ 40	+ 40	+ 40	+ 40	+ 40
Макс. температура перекачиваемой жидкости, °C	+ 40	+ 40	+ 40	+ 40	+ 40

Схема устройства одноступенчатых насосов.

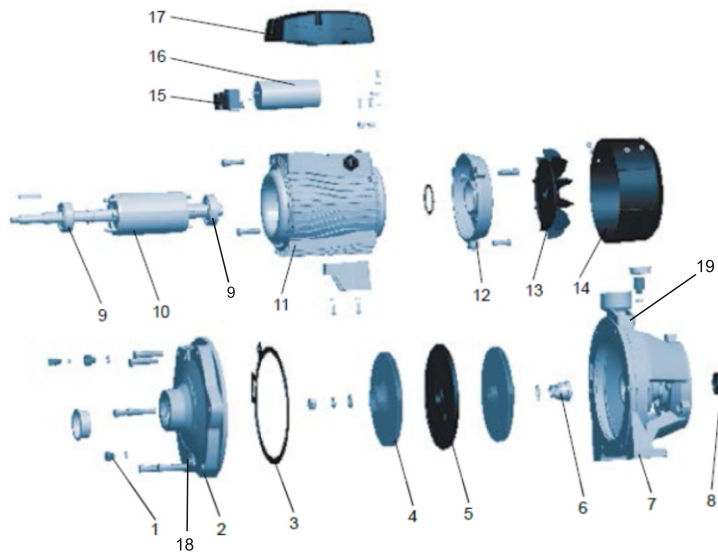


1. Рабочая камера
2. Крыльчатка
3. О-образное уплотнительное кольцо (прокладка)
4. Сальник
5. Опорная крышка
6. Суппорт
7. Клеммная панель
8. Статор
9. Крышка конденсатора
10. Конденсатор
11. Ротор
12. Подшипник
13. Упорная крышка
14. Вентилятор
15. Крышка вентилятора

серии АС, АСт

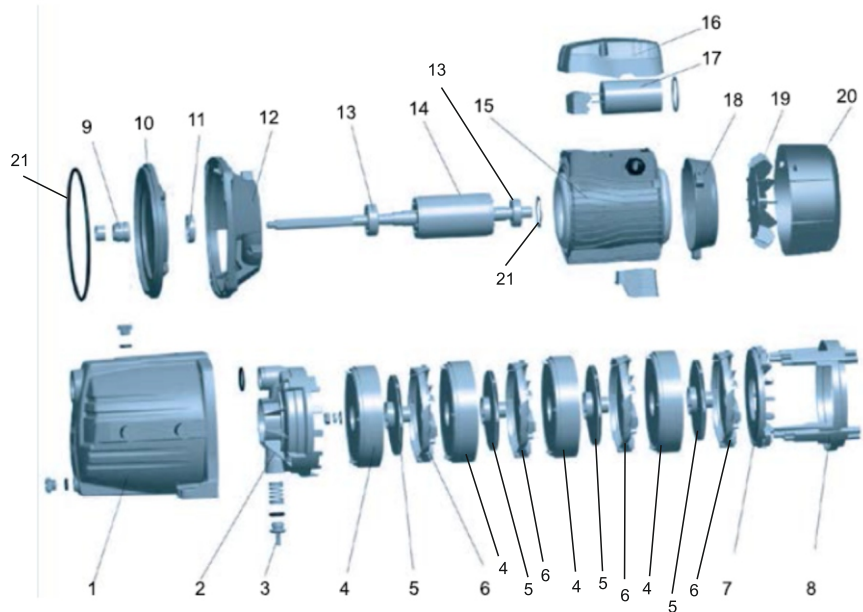
Центробежные насосы

Схема устройства двуступенчатых насосов.



1. Сливная пробка
2. Рабочая камера
3. O-образное уплотнительное кольцо (прокладка)
4. Крыльчатка
5. Фиксатор
6. Сальник
7. Суппорт
8. Фланец
9. Подшипник
10. Ротор
11. Статор
12. Упорная пластина
13. Вентилятор
14. Крышка вентилятора
15. Клеммная защита
16. Конденсатор
17. Крышка конденсатора
18. Сливное отверстие
19. Заливное отверстие

Схема устройства трехступенчатых насосов.

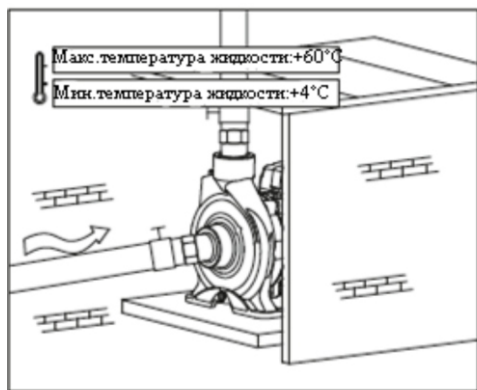


1. Рабочая камера
2. Передняя крышка насосной части
3. Обратный клапан
4. Передняя часть диффузора
5. Крыльчатка
6. Задняя часть диффузора
7. Держатель диффузора
8. Несущий каркас
9. Сальник
10. Опорная крышка
11. Сальник
12. Суппорт
13. Подшипник
14. Ротор
15. Статор
16. Крышка конденсатора
17. Конденсатор
18. Задняя крышка (упорная пластина)
19. Вентилятор
20. Крышка конденсатора
21. O-образное уплотнительное кольцо (прокладка)

Установка насоса.

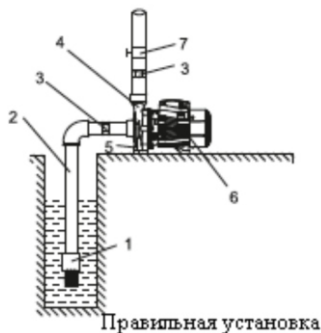


Установку насоса должен проводить квалифицированный специалист. Прежде чем подключить прибор к электросети, убедитесь, что напряжение и частота, указанные на приборе, соответствует напряжению и частоте подключаемой электросети (220В, 50Гц). Должным образом установите трубопроводы и предпримите меры по их защите от замерзания.

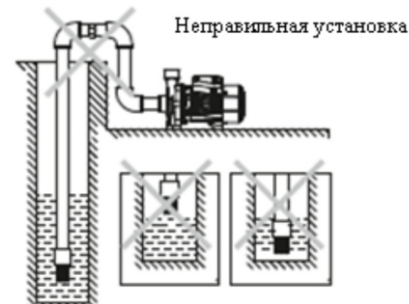


1. Для обеспечения эффективной работы насоса, впускные трубы должны быть как можно короче и герметично зафиксированы. Насос необходимо устанавливать в хорошо проветриваемом и сухом месте. Он может быть установлен и на улице, при условии, что имеется необходимая защита от дождя и ветра.

2. На впускном трубопроводе необходимо установить обратный клапан.



1. Обратный клапан
2. Впускной трубопровод
3. Фитинг
4. Выпускной трубопровод
5. Пробка сливного отверстия
6. Насос
7. Водопроводный кран



Меры предосторожности при установке впускных трубопроводов:

1) Чтобы обеспечить хорошее всасывание, не используйте шланг из мягкого материала в качестве впускного трубопровода. Обратный клапан необходимо располагать вертикально и на расстоянии 30 см от дна, чтобы избежать всасывания песка и камней. Впускная и выходная трубы должны быть герметичны. Всасывающие трубопроводы должны иметь минимальное количество колен, иначе насос будет плохо всасывать воду.

2) Диаметр впускного трубопровода должен совпадать с диаметром входного отверстия насоса, чтобы избежать больших гидравлических потерь, которые могут повлиять на производительность насоса.

3) Обратите внимание на падение уровня воды во время использования насоса, обратный клапан всегда должен быть ниже поверхности воды (см. рис. выше).

4) Когда впускная труба длиннее 10м или высота ее подъема превышает 4м, диаметр трубы должен быть больше диаметра водоприемника насоса.

5) Убедитесь, что во время установки трубопроводов корпус насоса не нагружается их весом.

6) Чтобы избежать попадания твердых частиц в насос, на горловину впускного трубопровода необходимо установить фильтр.

Диаметр выпускного трубопровода должен совпадать с диаметром выходного отверстия насоса, чтобы сократить к минимуму потери производительности и снизить шум.

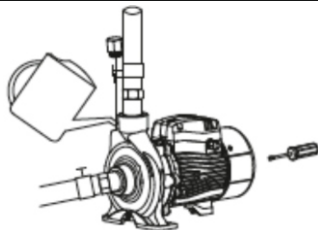
серии АС, АСт

Центробежные насосы

Ввод в эксплуатацию и техническое обслуживание.



**Не включайте насос, прежде чем рабочая камера не заполнена водой.
Не прикасайтесь к насосу, если не прошло более 5 минут после его выключения.
Не снимайте корпус насоса, если в насосной камере есть вода.**



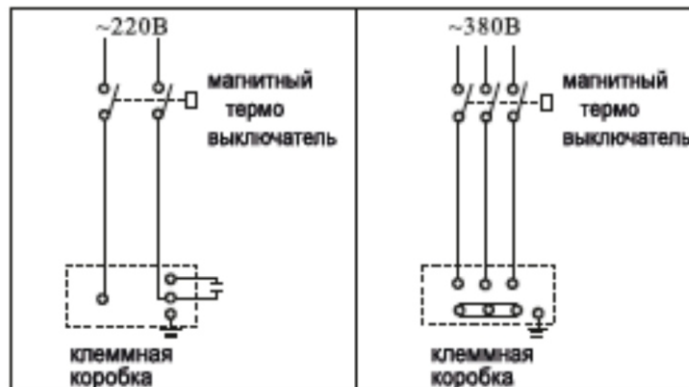
- 1) Перед использованием насоса необходимо убедиться в правильности установки насоса. Насос должен быть установлен на ровной устойчивой горизонтальной поверхности и надежно зафиксирован.
- 2) Открутите заливную пробку (см. рис.). Наполните насосную камеру чистой водой и закрутите пробку. Перед включением максимально откройте кран, затем отрегулируйте поток в соответствии с необходимым.
- 3) В случае, если после запуска насоса вода не поступает больше 5 минут, выключите насос, повторно наберите воду в рабочую камеру и устраните утечку во впускном трубопроводе.
- 4) Во избежание «размораживания» корпуса насоса, пожалуйста, открутите сливную пробку насосной камеры и слейте воду. При следующем запуске насоса, прежде чем начать работу, открутите заливную пробку, наполните рабочую камеру и закрутите ее. Теперь насос можно использовать.
- 5) Если вы не используете насос в течение длительного времени, воду с насоса необходимо сливать. Прежде чем поместить насос на хранение в хорошо проветриваемое и сухое помещение, корпус насоса, суппорт и крыльчатку желательно почистить и покрыть противокоррозионным средством, например, машинным маслом.
- 6) Избегайте попадания капель дождя на части насоса. Это может привести к неисправностям.
- 7) Если двигатель насоса перегрелся и отключился, немедленно отключите насос от источника электроэнергии и устраните причину, вызвавшую перегрев, в соответствии с ниже приведенной таблицей «Возможные неисправности и способы их устранения».

Электрическое соединение.



Не открывайте клеммную панель, пока насос не отсоединен от розетки. Насос необходимо должным образом заземлить и оборудовать УЗО, в целях безопасности.

Прежде чем подключить насос к электросети, убедитесь, что напряжение, указанное на нем, соответствует напряжению подключаемой электросети (220В, 50Гц). Требования к электрической сети указаны в таблице с характеристиками. Если насос находится слишком далеко от источника питания и необходимо использовать удлинитель, сечение провода удлинителя должно увеличиваться с увеличением длины удлинителя, иначе насос не сможет работать нормально из-за значительного падения напряжения из-за удлинителя. Если насос используется не в помещении, провод удлинителя должен быть с резиновой изоляцией.

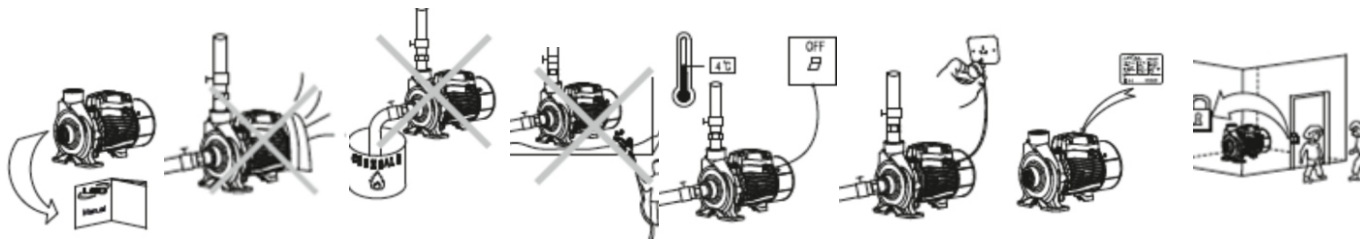


серии AC, ACm

Центробежные насосы

Меры предосторожности.

- 1) Для правильной и безопасной эксплуатации насоса прочтите данную инструкцию.
- 2) Во избежание несчастных случаев не прикасайтесь к насосу во время его работы.
- 3) Не допускайте попадания воды на насос, а также погружения насоса в воду.
- 4) Не допускайте закрытия вентиляционных отверстий насоса.
- 5) Когда температура окружающей среды ниже 4°C или если насос долго не будет использоваться, вылейте жидкость из рабочей камеры насоса и трубопроводной системы! Если в насосе нет воды, не следует включать его.
- 6) Не перекачивайте легко воспламеняющие, взрывчатые жидкости.
- 7) Насос должен быть надежно закреплен. Избегайте попадания влаги на электрические части насоса.
- 8) Питание должно совпадать с напряжением, указанным в таблице с техническими характеристиками.
- 9) Убедитесь, что во время установки, насос случайно не включится. Если долгое время Вы не планируете использовать насос, сначала отключите его от сети, а затем закройте впускные и выпускные клапаны насоса.
- 10) Храните насос в хорошо проветриваемом помещении.



Возможные неисправности и способы их устранения.



Все работы с насосом производите при выключенном питании.

Возможная неисправность	Причина	Устранение неисправности
Не работает насос.	А. Плохое соединение с сетью электропитания. Б. Сгорел предохранитель. В. Плохой контакт в клеммной коробке насоса. Г. Обрыв фазы в кабеле.	А. Почините контакты. Б. Замените предохранитель. В. Проверьте контакты и затяните клеммы питания. Г. Почините или замените кабель.
	Сгорел конденсатор.	Замените конденсатором того же типа (обратитесь в гарантийную мастерскую).
	Вал и подшипник неисправны.	Замените подшипник (обратитесь в гарантийную мастерскую).
	Заклинила крыльчатка.	Повращайте вентилятор с помощью отвертки или разберите насос и очистите засор.
	Статорная обмотка повреждена.	Замените или отремонтируйте обмотку (обратитесь в гарантийную мастерскую).
Давление в трубе выше установленного в реле давления	Увеличьте чувствительность реле давления, т.е. проверните гайку в направлении «+».	

серии АС, АСт

Центробежные насосы

Возможная неисправность	Причина	Устранение неисправности
Насос работает, но не поступает вода.	Насосная камера не заполнена водой.	Заполните насосную камеру водой.
	Повреждена крыльчатка.	Замените крыльчатку (обратитесь в гарантийную мастерскую).
	Течь во впускном трубопроводе.	Проверьте герметичность стыков впускного трубопровода.
	Слишком низкий уровень воды.	Измените высоту установки насоса.
	В трубопроводе или в рабочей камере замерзла вода.	Начните использовать насос после того, как растает лед.
Недостаточное давление.	Впускной трубопровод слишком длинный, слишком много изгибов или неправильно выбран диаметр трубы.	Используйте трубу с необходимым диаметром и структурой, укоротите впускной трубопровод.
	Впускной трубопровод, сетчатый фильтр или насосная камера забиты инородными предметами.	Очистите трубу, фильтр, нижний клапан или насосную камеру.
Насос вибрирует.	Насос не прикреплен к основанию.	Затяните болты крепления.
	В трубопроводе или насосной камере есть инородные предметы.	Проверьте и очистите трубопровод и корпус насоса.
	Основание недостаточно устойчиво.	Закрепите насос на устойчивом основании.

Возможная неисправность	Причина	Устранение неисправности
Насос работает с перебоями или обмотка статора перегорела.	Насос находится в режиме перегрузки долгое время.	Отрегулируйте выходной кран, сократите водоотдачу.
	Заела крыльчатка или двигатель находится в режиме перегрузки долгое время.	Очистите насосную камеру от посторонних предметов. Дайте насосу поработать в режиме номинального потока.
	Неправильное заземление, разрыв кабеля или в насос ударила молния.	Найдите причину и замените обмотку.
Утечки из под сальников.	Сальник изношен или поврежден.	Замените сальник.
Необычный шум насоса.	Шум от подшипника	Замените подшипник.
	Заклинила крыльчатка.	Устраните загрязнение.
	Превышена допустимая для данной модели высота подъема воды.	Выберите модель насоса в соответствии с необходимыми Вам условиями эксплуатации.

Гарантийные обязательства.

- Гарантийный срок хранения – 12 месяцев.
- Гарантийный срок эксплуатации – 12 месяцев с момента продажи, но при отсутствии на паспорте штампа с указанием даты продажи, гарантийный срок исчисляется с момента выпуска (окончательный срок гарантии устанавливается непосредственно продавцом, но не может превышать 12 месяцев).
- Претензии не принимаются во всех случаях, указанных в гарантийном талоне, при отсутствии даты продажи и штампа магазина (росписи продавца) в данном руководстве по эксплуатации, отсутствии гарантийного талона.

Продавец:

Дата продажи _____

Срок действия гарантии _____

Предприятие торговли (продавец) _____

Место для печати (росписи) _____

Покупатель: _____

С условиями и сроком гарантии, предложенными продавцом и указанными в гарантийном талоне, согласен. Изделие проверено и является исправным на момент покупки, изделие получено в полном комплекте, претензий к внешнему виду не имею.

(Место для росписи покупателя) _____

Приобретенное изделие Вы можете обменять или сдать на гарантийный ремонт на месте покупки, после чего продавец отправит его в ближайший сервисный центр.

Гарантийный ремонт не производится, если деталь, которая подлежит замене, является быстроизнашивающейся (сальник, крыльчатка, диффузор, щетки, уплотнительные резиновые кольца, подшипники и т. д.).

Декларация о соответствии действительна с даты регистрации по 20.05.2016 включительно.
Регистрационный номер декларации о соответствии: ТС RU Д-СН.АЛ16.В.05552
Дата регистрации декларации о соответствии: 21.05.2013

серии АС, АСм

Центробежные насосы

Наша компания также рада предложить Вам широкий ассортимент других насосов и насосного оборудования LEO:



Вихревые насосы



Самовсасывающие струйные насосы



Центробежные насосы



Одноступенчатые центробежные насосы



Насосы с бензиновым двигателем



Канализационная насосная станция



Насосы для бассейнов



Дренажные погружные насосы



Садовые струйные насосы



Погружные насосы



Глубинные погружные насосы



Стандартные центробежные насосы



Горизонтальные многоступенчатые насосы из нержавеющей стали



Вертикальные многоступенчатые центробежные насосы



Циркуляционные насосы



Эксклюзивные модели насосов «БЦ-1», «БЦ-2»



Насосное оборудование

Leo in the world

Asia

America

Europe

Oceania



www.leogroup.cn